

MARK-COSTELLO

**Dumpers de carro
&
Dumpers de carro a carro**



Sistemas y Soluciones Desde 1956

Compare un dumper de carro de Mark-Costello Co. con cualquier otro dumper de carro hidráulico en el mercado, y descubrirá rápidamente por qué Mark-Costello es el dumper de carro de primera.

Los componentes se seleccionan para un uso resistente y resistente, con especial atención a la longevidad y al mantenimiento mínimo. Solo se pueden encontrar los más altos estándares de calidad en el proceso de fabricación. Es por eso que los dumpers hidráulicos de carros de Mark-Costello "tiran basura" mucho después de que otras marcas hayan sido desechadas.

- ✓ Estructura de acero tubular de pared gruesa resistente para resistencia y rigidez
- ✓ Precisión construida
- ✓ Eje pivote de gran diámetro con cepillos no metálicos reemplazables autolubricados de alta capacidad
- ✓ Cilindros hidráulicos dobles de gran diámetro para trabajos pesados con barras de gran diámetro para una mayor resistencia de la columna y una carrera de retorno del cilindro más rápida



- ✓ El marco de acero resiste integralmente todas las fuerzas del cilindro hidráulico
- ✓ Los pernos de anclaje resisten solo las cargas estáticas y dinámicas de baja magnitud
- ✓ Por lo tanto, los anclajes no se "retirarán" del concreto de apoyo como los dumpers de marcas competidoras
- ✓ Bomba hidráulica de alta capacidad con gran depósito de fluido, con válvulas de control manual para un funcionamiento más suave
- ✓ Disponible en modelos resistentes que pueden manejar hasta 5,000 libras
- ✓ Varias alturas de pivote disponibles

- Instalación independiente o en muelle
- Diseño seguro y confiable
- Uso en compactadores y empacadoras
- Unidades personalizadas y de servicio extremo disponibles

Aplicaciones de Descargador de Carro Residuos Sólidos & Reciclaje



Dumper de carga lateral con una yarda cúbica
Inclinación de tolva volcado en compactador autocontenido.

Dump del carro de carga final con una inclinación de una yarda cúbica
tolva volcando en la rampa de carga.

Carga final: descarga de accesorios de dumper de carro portátil Una tolva de inclinación de yarda cúbica en compactador autónomo.

Programas de Arrendamiento & Alquiler Disponibles

Dumper Estilo Tenedor - Aplicación de Residuos Sólidos



Descargador de horquillas de carga lateral montado en un compactador estacionario - descargando dos carros de patio cúbico desde un sistema de carro entrenable.

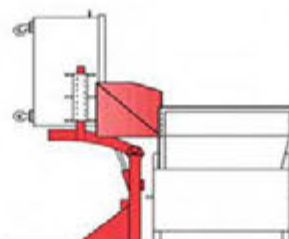
Descargador de horquilla de carga final volcando dos carros de yardas cúbicas en un compactador autónomo. Carro de 95 galones - carro de descarga lateral montado trabajando en conjunto con el dumper de horquilla.

Descargador de horquillas de carga final descargando dos carros de yardas cúbicas de un sistema de carros entrenable.

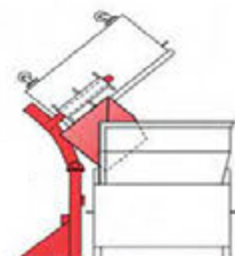
En Acción

El contenedor es enrollado en brazos de dumpers. El paquete de energía de 5 CV o 10 CV de Mark-Costello se activa desde fuera del área de operación.

Las protecciones especiales evitan derrames o fugas incluso en posición vertical. El operador tiene el control total del ciclo en todo momento.



El contenedor está inclinado 45 grados más allá de la vertical, lo que garantiza una limpieza completa. El ciclo de descarga es de 34 segundos para el modelo de servicio pesado.



Dumper Estilo Tenedor - Aplicación de Reciclaje

Sistema de Carro Entrenable con Empacadora Horizontal



Carros Estándar



Carros Personalizados Disponibles

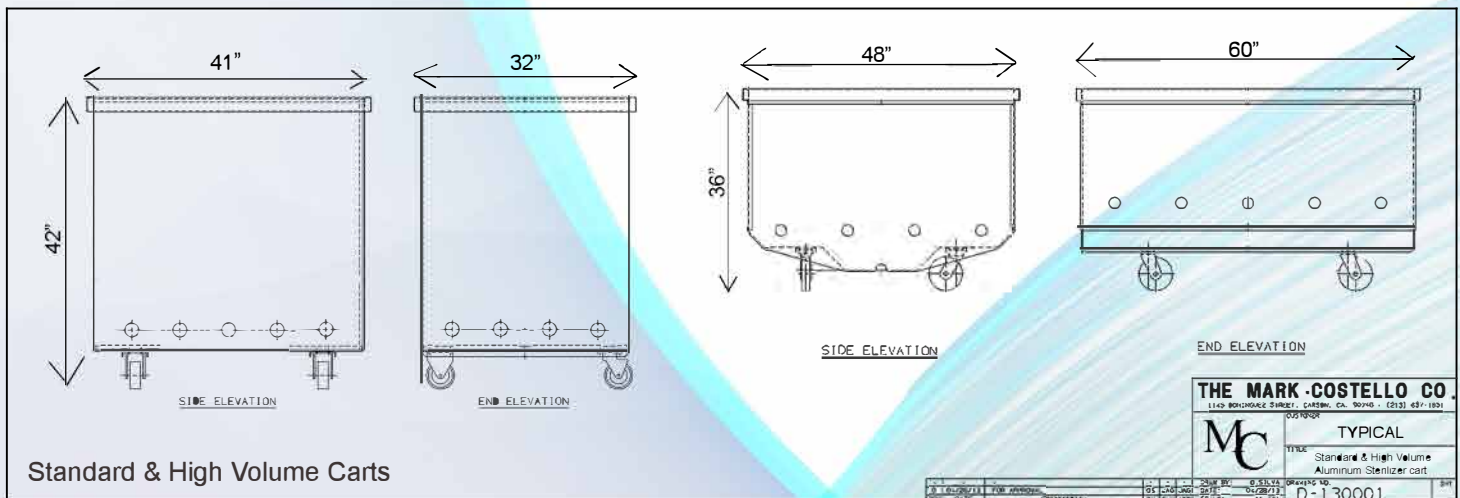
Dumper de Horquilla y Carro Aplicación de Residuos Médicos & USDA



Carro de carga lateral descargador que descarga carros de autoclave de gran volumen en un compactador estacionario.

Dumpers de carro de carga lateral que descargan carros de autoclave de gran volumen en compactadores autónomos.

Descargador de horquilla de carga final volcando carros de autoclave de gran volumen en compactador autónomo.



Contenedor / Carrito a Carro Dumper Aplicación de Residuos Médicos y USDA



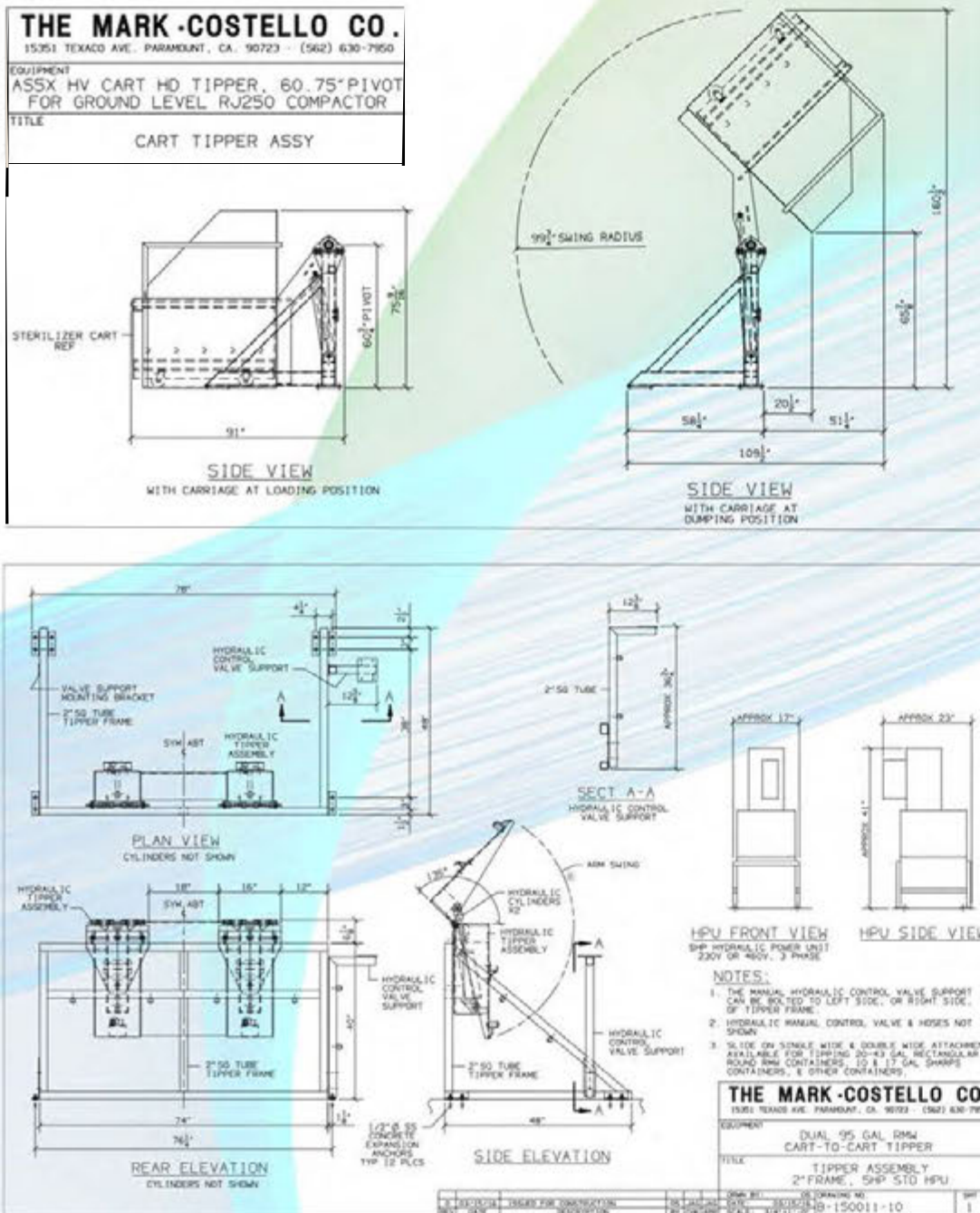
Descargador de contenedores / carros con dispositivo de descarga de contenedores portátil descargando contenedores de varios tamaños de RMW en un carro de alto volumen para autoclave.

Dumpers de contenedores / carros que descargan carros de RMW de 95 galones en carros autoclave de alto volumen

Contenedor / Carrito descargador que descarga una basura regulada de una yarda cúbica en un carro de alto volumen para autoclave.



MARK-COSTELLO



Presupuesto

	Carrito a Carrito	Carro de Descarga		Carrito a Carrito	Carro de Descarga
Cilindros (2):			Tamaño del Motor	5 hp	10 hp
Aburrir	3"	4 1/2"	Controles	Manual	Manual
Barra	1 1/8"	2 1/2"	Tiempo del Ciclo	10.5 sec.	34 sec.
Carrera	8"	25"	Capacidad de Peso	up to 800 lbs.	up to 5,000 lbs.
Presión Hidráulica	1,800 psi	1,000 psi	Capacidad de Peso del Carro de Inclinación	up to 600 lbs	up to 4,500 lbs.
Capacidad de la bomba hidráulica	5.2 gpm	10 gpm			

15351 Texaco Ave
 Paramount, CA 90723
 mark-costello.com
 +1 (562) 630-7950

